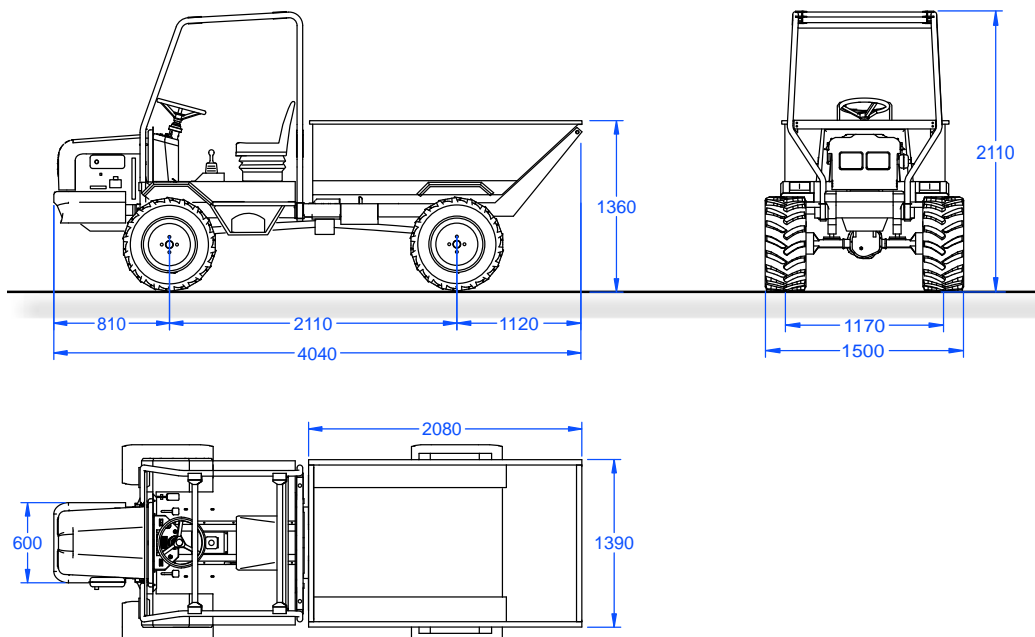




SUPERTRAC 4X4

### CARATTERISTICHE TECNICHE

<b>GUIDA</b>	N° 1 posto a guida centrale con sedile regolabile ammortizzato e cintura di sicurezza omologati, quadro di accensione a chiave, contaore, acceleratore a pedale.
<b>CAMBIO</b>	Sincronizzato 10 velocità in avanti + 2 RM (5+1 ridotte, 5+1 veloci).
<b>FRENI</b>	Idrraulici con pompa a doppio circuito, a tamburo posteriore a dischi anteriore. Freno di stazionamento meccanico sull'asse posteriore.
<b>TRAZIONE</b>	Sulle 4 ruote sempre in presa (disponibile a richiesta con disinnesto della trazione anteriore con le marce veloci)
<b>RUOTE</b>	29x12.50 - 15 TM PR6 High Flotation
<b>CASSONE</b>	A vasca da 1200 lt. in acciaio con ribaltamento elettro-idraulico.
<b>PORTATA UTILE</b>	1100 kg (2000 kg a pieno carico).
<b>TELAIO</b>	Tubolari e lamiera in acciaio, con snodo centrale su cuscinetti a rulli conici per ottimizzare la trazione delle 4 ruote motrici.
<b>SOSPENSIONI</b>	Ad asse rigido (disponibili a richiesta balestre anteriori e/o posteriori).
<b>PRESA DI FORZA</b>	Predisposta, attacco centrale a giri variabili (sul riduttore).
<b>IMPIANTO ELETTRICO</b>	12V con impianto luci regolamentare.
<b>VELOCITÀ</b>	max 28 km/h.
<b>ROLL-BAR</b>	In acciaio anti-schiacciamento omologato.
<b>DOTAZIONI STANDARD</b>	Cric con chiave, contaore, specchietti retrovisori, marmitta a distanza, accessori d'uso, manuale uso e manutenzione, colore rosso e vasca bianca.



**VERSIONI**

	CODICE	DESCRIZIONE
<b>L</b>	E012 G00A	Diesel Lombardini 12LD477-2/B3, bicilindrico 4 tempi, raffreddato ad aria, potenza CV 23.1 (kW 17.0) @ 3600 g/m, cilindrata 954 cc.
<b>L1</b>	E012 G00B	Diesel Lombardini 9LD625/2, bicilindrico 4 tempi, raffreddato ad aria, potenza CV 26.0 (kW 18.8) @ 3000 g/m, cilindrata 1248 cc., coppia max 67 Nm @ 2000 g/min.

**ALLESTIMENTI ED ACCESSORI A RICHIESTA**

CODICE	DESCRIZIONE
E12 G001	Cassone piano dim. 2010 x 1400 sponde h=300 e ribaltamento manuale (differenza)
E12 G002	Cassone piano dim. 2010 x 1400 sponde h=300 e ribaltamento idraulico (differenza)
E12 G003	Telaio protezione conducente (solo per veicoli con cassone piano)
E12 G007	Riduttore con "disinnesto" della trazione anteriore con le marce veloci
E12 G008	Gruppo P. d. F. posteriore con cardano e acceleratore a mano
E12 G009	Gruppo P. d. F. posteriore con "disinnesto" in cabina, cardano e acceleratore a mano (disponibile solo con Riduttore con "disinnesto", cod. E12 G007A)
E12 G010	Gancio di traino non omologato
E12 G011	Balestre anteriori
E12 G012	Balestre posteriori
E12 G013	Luce retro marcia
E12 G014	Acceleratore a mano
E12 G015	Tettuccio rigido in lamiera zincata
E12 G016	Spandi-concime con tramoggia da 300 lt. con spanditore in acciaio inox
E12 G017	Irroratrice con serbatoio da 600 lt. con tubo d 2x50 m
E12 G019	Gruppo invertitore per P.d.F. posteriore
E12 G020	Cassone con sponde laterali e anteriore rialzati - ved(differenza)
Colore	Colori diversi dal rosso standard da scegliere a catalogo (differenza)
<b>ALLESTIMENTI E ACCESSORI PER CASSONE PIANO: VEDERE SEZIONE 4</b>	

