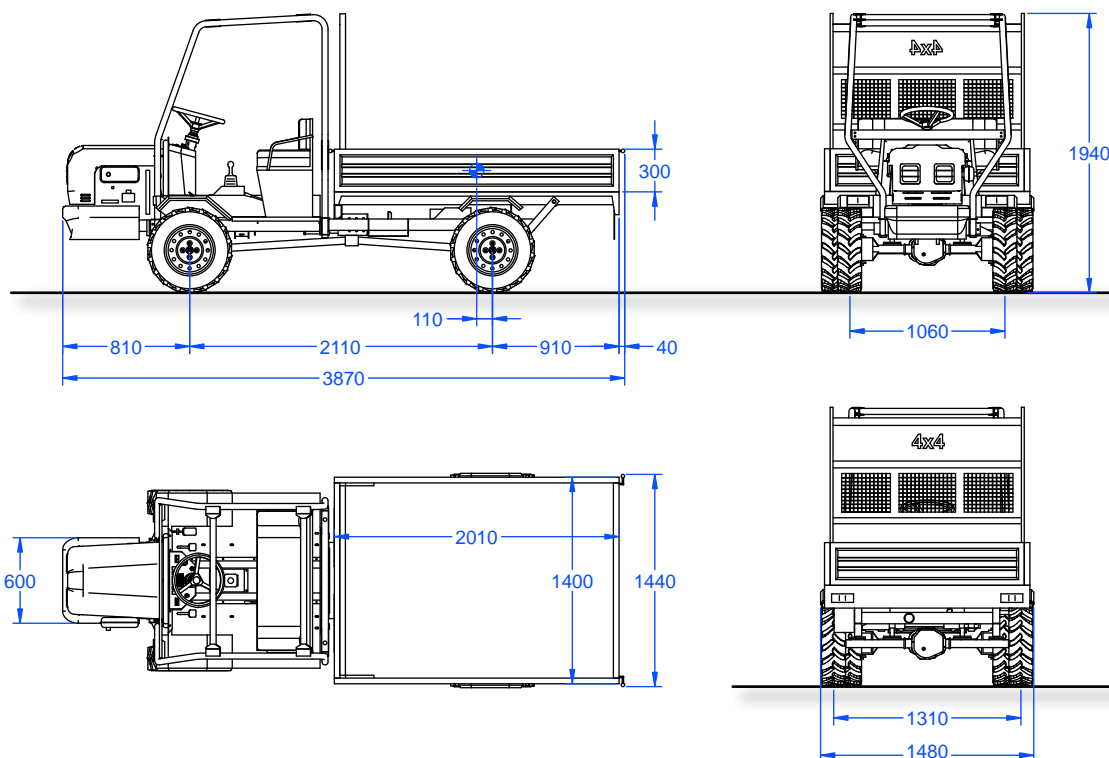




### CARATTERISTICHE TECNICHE

<b>GUIDA</b>	Centrale.
<b>CAMBIO</b>	10 velocità in avanti + 2 RM (5+1 ridotte, 5+1 veloci).
<b>FRENI</b>	Idrraulici con pompa a doppio circuito, a tamburo posteriore a dischi anteriore. Freno di stazionamento meccanico sull'asse posteriore.
<b>TRASMISSIONE</b>	Sulle 4 ruote sempre in presa.
<b>RUOTE</b>	6.5/80x15 TM.
<b>CASSONE</b>	2010 x 1400 x 300 mm.
<b>PORTATA UTILE</b>	1100 kg (2000 kg a pieno carico).
<b>TELAIO</b>	Tubolari e lamiera in acciaio, con snodo centrale su cuscinetti a rulli conici.
<b>PRESA DI FORZA</b>	Predisposta, attacco centrale a giri variabili (sul riduttore).
<b>IMPIANTO ELETTRICO</b>	12V, impianto luce regolamentare.
<b>VELOCITÀ</b>	30,68 km/h.
<b>ROLL-BAR</b>	Anti-schiacciamento omologato.
<b>DOTAZIONI STANDARD</b>	Ruota di scorta, cric con chiave, contaore, specchietti retrovisori, <b>marmitta a distanza</b> , <b>serbatoio a distanza (solo per RAMBO ECON L1)</b> , cintura di sicurezza, accessori d'uso, manuale uso e manutenzione, colore rosso.



RAMBO ECON

## VERSIONI

	CODICE	DESCRIZIONE
<b>L</b>	E01 G00A	Diesel Lombardini 12LD477-2/B3, bicilindrico 4 tempi, raffreddato ad aria, potenza CV 23.1 (kW 17.0) @ 3600 g/m, cilindrata 954 cc.
<b>L1</b>	E01 G00B	Diesel Lombardini 9LD625/2, bicilindrico 4 tempi, raffreddato ad aria, potenza CV 26.0 (kW 18.8) @ 3000 g/m, cilindrata 1248 cc., coppia max 67 Nm @ 2000 g/min.

## ALLESTIMENTI ED ACCESSORI A RICHIESTA

CODICE	DESCRIZIONE
E01 G001	Ribaltamento elettro-idraulico del cassone
E01 G002	Cabina con vetri temperati e tergicristallo
E01 G003	Telaio protezione conducente (dietrocabina)
E01 G007	Gruppo P. d. F. posteriore con cardano e acceleratore a mano
E01 G008	Gruppo P. d. F. posteriore con "disinnesto" in cabina, cardano e acceleratore a mano <b>(disponibile solo con Riduttore con "disinnesto", cod. E01 G009A)</b>
E01 G009	Riduttore con "disinnesto" della trazione anteriore con le marce veloci
E01 G010	Gancio di traino non omologato
E01 G011	Balestre anteriori
E01 G012	Balestre posteriori
E01 G014	Luce retro marcia
E01 G013	Serbatoio a distanza (solo per RAMBO ECON L)
E01 G015	Trattamento di cataforesi della cabina
E01 G016	Acceleratore a mano
E01 G018	Tettuccio rigido in lamiera zincata
E01 G019	Gruppo invertitore per P.d.F. posteriore
Colore	Colori diversi dal rosso standard da scegliere a catalogo (differenza)
	<b>ALLESTIMENTI E ACCESSORI PER CASSONE: VEDERE SEZIONE 4</b>