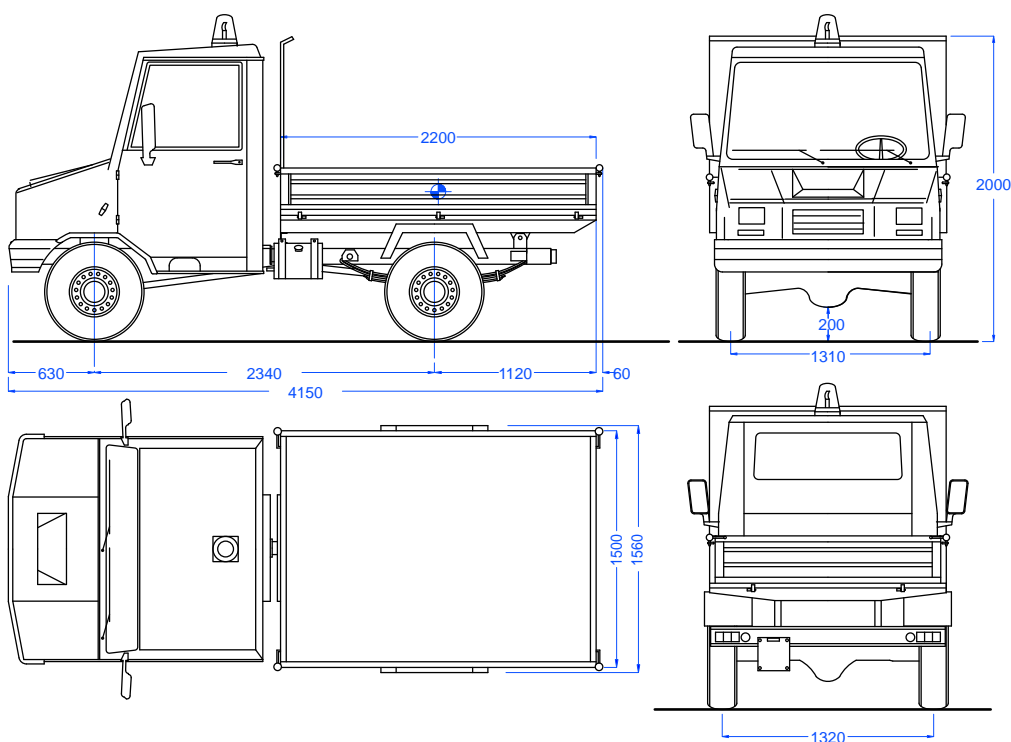




CARATTERISTICHE TECNICHE

GUIDA	A sinistra.
CAMBIO	10 velocità in avanti + 2 RM (5+1 ridotte, 5+1 veloci) con disinnesto indipendente della trazione sulle ruote anteriori (sia con le ridotte che con le veloci).
FRENI	I draulici con servofreno , pompa a doppio circuito, a tamburo posteriore a dischi anteriore. Freno di stazionamento meccanico sull'asse posteriore.
RUOTE	195R14C. (A richiesta ruote rigenerate 195/70 R15C scolpite tipo fuoristrada, <u>non garantite</u>).
CABINA	Omologata n° 2 posti, insonorizzata con vetri temperati, 2 tergicristalli, portaoggetti sotto il sedile a panchetta ribaltabile, riscaldamento interno (non disponibile con motori raffreddati ad aria), cinture di sicurezza, vetri discendenti; dotata di roll-bar anti-schiacciamento omologato.
CASSONE	2200 x 1500 x 300 mm, con telaio protezione cabina (dietrocabina).
PORTATA UTILE	1500 kg (2900 kg a pieno carico).
TELAIO	Tubolari e lamiera in acciaio, con snodo centrale su cuscinetti a rulli conici per una migliore aderenza delle 4 ruote motrici su qualsiasi tipo di terreno.
SOSPENSIONI	Anteriori: indipendenti tipo MC-Pherson con molle elicoidali e ammortizzatori con supporto superiore dotato di cuscinetto a sfera; posteriori: con balestre e ammortizzatori a doppio effetto.
PRESA DI FORZA	Predisposta, attacco centrale a giri variabili (sul riduttore).
IMPIANTO ELETTRICO	12V, impianto luce regolamentare, luce retro marcia, lampeggiante
VELOCITÀ	40.0 km/h.
DOTAZIONI STANDARD	Ruota di scorta, gancio di traino (non omologato), protezione fanaleria posteriore, kit lavavetri, devioluci, cric con chiave, accessori d'uso, manuale uso e manutenzione, colore rosso.



RAMBO S5

VERSIONI

CODICE		DESCRIZIONE
L1	E02 P00A	Diesel Lombardini 9LD625/2 , bicilindrico 4 tempi, raffreddato ad aria, potenza CV 26.0 (kW 18.8) @ 3000 g/m, cilindrata 1248 cc., coppia max 67 Nm @ 2000 g/min.
LDW	E02 P00C	Diesel Lombardini LDW 1404 (97/68/CE Step III A Approved), quattro cilindri 4 tempi, raffreddato ad acqua con ventola assiale, potenza CV 35.0 (kW 25.5) @ 3600 g/m, cilindrata 1371 cc., coppia max 78 Nm @ 2200 g/min.

ALLESTIMENTI ED ACCESSORI A RICHIESTA

CODICE	DESCRIZIONE
E02 P001	Ribaltamento elettro-idraulico posteriore del cassone con 2 pistoni
E02 P002	Ribaltamento elettro-idraulico trilaterale del cassone con 2 pistoni (solo per versione senza snodo centrale)
E02 P006	Gruppo P. d. F. con disinnesto, cardano e acceleratore a mano
E02 P007	Gancio di traino omologato per massa rimorchiabile di 1400 kg
E02 P008	Idroguida
E02 P009	Ruote 195/70 R15C (differenza)
E02 P012	Impianto radio stereo
E02 P016	Barra porta-fari su cabina con n° 2 fari
E02 G019	Gruppo invertitore per P.d.F. posteriore
Colore	Colori diversi dal rosso standard da scegliere a catalogo (differenza)
ALLESTIMENTI E ACCESSORI PER CASSONE: VEDERE SEZIONE 4	