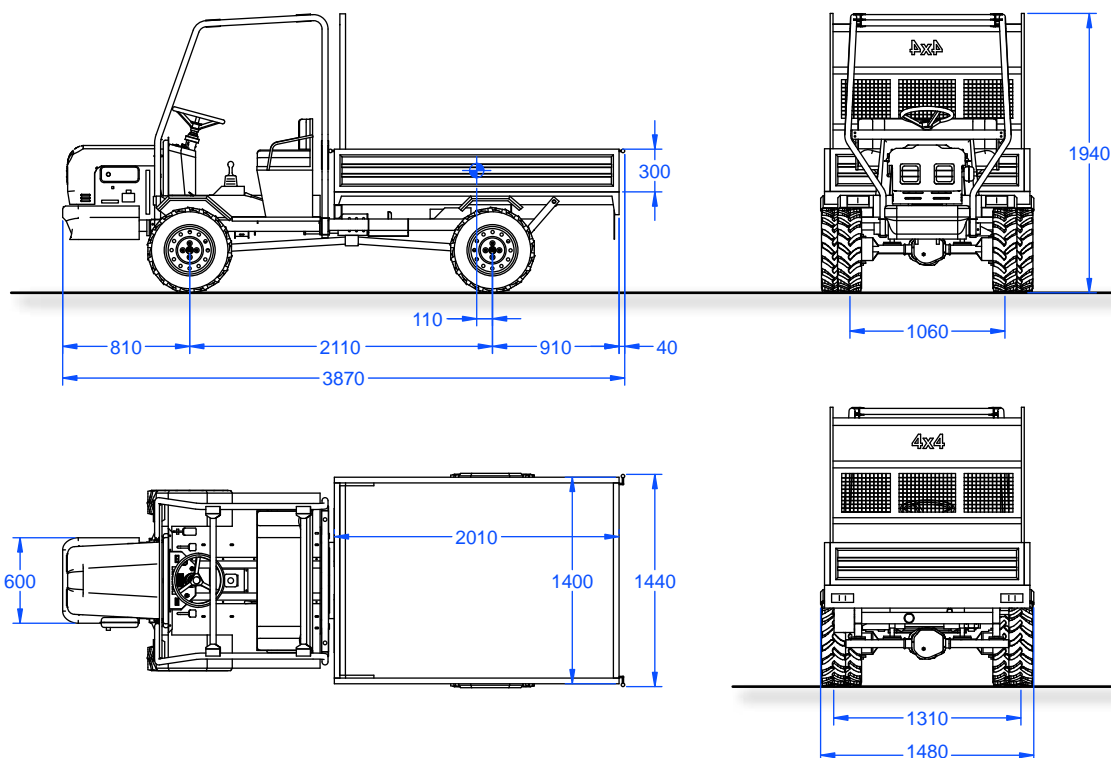




### CARATTERISTICHE TECNICHE

<b>GUIDA</b>	Centrale.
<b>CAMBIO</b>	10 velocità in avanti + 2 RM (5+1 ridotte, 5+1 veloci).
<b>FRENI</b>	Ibrici con pompa a doppio circuito, a tamburo posteriore a dischi anteriore. Freno di stazionamento meccanico sull'asse posteriore.
<b>TRASMISSIONE</b>	Sulle 4 ruote sempre in presa.
<b>RUOTE</b>	6.5/80x15 TM.
<b>CASSONE</b>	2010 x 1400 x 300 mm.
<b>PORTATA UTILE</b>	1100 kg (2000 kg a pieno carico).
<b>TELAIO</b>	Tubolari e lamiera in acciaio, con snodo centrale su cuscinetti a rulli conici.
<b>PRESA DI FORZA</b>	Predisposta, attacco centrale a giri variabili (sul riduttore).
<b>IMPIANTO ELETTRICO</b>	12V, impianto luce regolamentare, lampeggiante.
<b>VELOCITÀ</b>	30,68 km/h.
<b>ROLL-BAR</b>	Anti-schiacciamento omologato.
<b>DOTAZIONI STANDARD</b>	Ruota di scorta, cric con chiave, contaore, specchietti retrovisori, <b>marmitta a distanza</b> , <b>serbatoio a distanza (solo per RAMBO ECON L1)</b> , cintura di sicurezza, accessori d'uso, manuale uso e manutenzione, colore rosso.



RAMBO ECON

## VERSIONI

	CODICE	DESCRIZIONE
<b>L</b>	E11 P00A	Diesel Lombardini 12LD477-2/B3, bicilindrico 4 tempi, raffreddato ad aria, potenza CV 23.1 (kW 17.0) @ 3600 g/m, cilindrata 954 cc.
<b>L1</b>	E11 P00B	Diesel Lombardini 9LD625/2, bicilindrico 4 tempi, raffreddato ad aria, potenza CV 26.0 (kW 18.8) @ 3000 g/m, cilindrata 1248 cc., coppia max 67 Nm @ 2000 g/min.

## ALLESTIMENTI ED ACCESSORI A RICHIESTA

CODICE	DESCRIZIONE
E11 P001	Ribaltamento elettro-idraulico del cassone
E11 P002	Cabina con vetri temperati e tergicristallo
E11 P003	Telaio protezione conducente (dietrocabina)
E11 P007	Gruppo P. d. F. posteriore con cardano e acceleratore a mano
E11 P008	Gruppo P. d. F. posteriore con "disinnesto" in cabina, cardano e acceleratore a mano <b>(disponibile solo con Riduttore con "disinnesto", cod. E01 G009A)</b>
E11 P009	Riduttore con "disinnesto" della trazione anteriore con le marce veloci
E11 P010	Gancio di traino non omologato
E11 P011	Balestre anteriori
E11 P012	Balestre posteriori
E11 P013	Serbatoio a distanza (solo per RAMBO ECON L)
E11 P014	Luce retro marcia
E11 P015	Trattamento di cataforesi della cabina
E11 P016	Acceleratore a mano
E11 P018	Tettuccio rigido in lamiera zincata
E11 P019	Piastra porta attrezzi posteriore a sbalzo (ideale per pompa di irrigazione / irrorazione)
E11 P020	Gruppo invertitore per P.d.F. posteriore
Colore	Colori diversi dal rosso standard da scegliere a catalogo (differenza)
<b>ALLESTIMENTI E ACCESSORI PER CASSONE: VEDERE SEZIONE 4</b>	