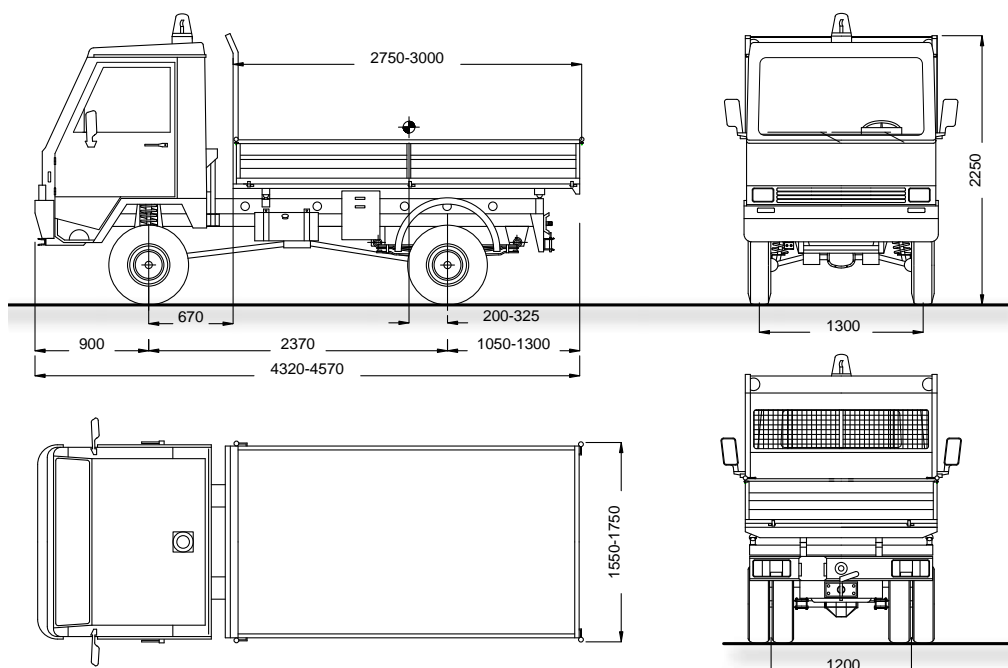




CARATTERISTICHE TECNICHE

GUIDA	A sinistra con idroguida di serie.
CAMBIO	Cambio Iveco nuovo a 10 velocità in avanti + 2 RM (5+1 ridotte, 5+1 veloci) con riduttore rinforzato dotato di terzo differenziale bloccabile.
FRENI	Idrraulici con servofreno e correttore di frenata con pompa a doppio circuito, a tamburo posteriore a dischi anteriore. Freno di stazionamento meccanico sull'asse posteriore.
DIMENSIONI	Interasse 2370 mm, lunghezza 4320 mm.
RUOTE	205/75R16C.
CASSONE	2750 x 1600 x 400 mm con telaio protezione cabina (dietro cabina). Ribaltamento elettro-idraulico trilaterale con n° 2 pistoni. Sponda posteriore basculante e con apertura sotto/sopra.
PORTATA UTILE	max 3800, massa a pieno carico 6000 kg.
SOSPENSIONI	Anteriori: indipendenti tipo MC-Pherson con molle elicoidali e ammortizzatori con supporto superiore dotato di cuscinetto a sfera; posteriori: con balestre paraboliche e ammortizzatori a doppio effetto e balestrino.
TELAIO	In acciaio imbullonato costituito da n° 2 longheroni con sezione a "C" ASSOFLEX.
PRESA DI FORZA	Predisposta, attacco centrale a giri variabili (sul riduttore).
IMPIANTO ELETTRICO	12V, impianto luce regolamentare, luce RM, retronebbia, lampeggiante.
VELOCITÀ	40 km/h.
CABINA	Omologata per n° 3 posti , insonorizzata, con vetri temperati, tergicristalli, sedili sdoppiati con guide scorrevoli, cinture di sicurezza, riscaldamento interno; dotata di roll-bar anti-schiacciamento omologato.
DOTAZIONI STANDARD	Ruota di scorta, cric con chiave, gancio traino omologato per massa rimorchiabile non frenata di 1500 kg, alzacristallo elettrico, impianto radio stereo, protezione fanaleria posteriore, kit lavavetri, devioluci, accessori d'uso, manuale uso e manutenzione, colore rosso.



MITHOS
"GEMELLATA"

VERSIONI

CODICE		DESCRIZIONE
LDW	E07 R00A	Diesel Lombardini LDW 2204 CHD (97/68/CE Step III A Approved), quattro cilindri 4 tempi, raffreddato ad acqua con ventola assiale, potenza CV 50 (kW 36.6) @ 3000 g/m, cilindrata 2199 cc., coppia max 132.5 Nm @ 2000 g/min.
P1	E07 R00C	Diesel PERKINS 804C-33 (97/68/CE Step III A Approved), quattro cilindri 4 tempi, raffreddato ad acqua con ventola assiale, potenza CV 64 (kW 47) @ 2600 g/m, cilindrata 3331 cc., coppia max 200 Nm @ 1600 g/min
I1	E07 R00D	Diesel IVECO F32-MNS TURBO (97/68/CE Step III A Approved), quattro cilindri 4 tempi, raffreddato ad acqua con ventola assiale, potenza CV 75 (kW 55) @ 2500 g/m, cilindrata 3200 cc., coppia max 281 Nm @ 1250 g/min

ALLESTIMENTI ED ACCESSORI A RICHIESTA

CODICE	DESCRIZIONE
E07 R003	Versione "PASSO LUNGO" e carreggiata posteriore larga (int. 2670, carregg. post. 1150) differenza
E07 R004	Cassone "MAX" 3050 x 1750 x 400 mm (occorre "PASSO LUNGO") differenza
E07 R005	Versione "PASSO EXTRA LUNGO" e carreggiata posteriore larga (int. 2900, carregg. post. 1150) differenza
E07 R006	Cassone "EXTRA MAX" 3250 x 1750 x 400 mm (occorre "PASSO EXTRA LUNGO") differenza
E07 R007	Versione "PASSO W-EXTRA LUNGO" e carreggiata posteriore larga (int. 3200, carregg. post. 1150) differenza
E07 R008	Cassone "W-EXTRA MAX" 3500 x 2000 x 400 mm (occorre "PASSO W-EXTRA LUNGO") differenza
E07 R014	Gruppo P. d. F. laterale al cambio con disinnesto e pompa idraulica (per ribalt. cassone)
E07 R015	Contachilometri elettronico
E07 R016	Gruppo P. d. F. posteriore disinseribile con cardano e acceleratore a mano
E07 R017	Trattamento di cataforesi della cabina
E07 R018	Differenziale posteriore con bloccaggio
E07 R019	Ruote 215/75 R16C (differenza)
E07 R020	Impianto frenatura idraulica per massa rimorchiabile di 6000 kg
E07 R021	Cabina XL Larghezza 170 cm - differenza
E07 R022	Cabina MAXI Larghezza 180 cm - differenza
E07 R025	Cambio ZF (differenza)
E07 R026	Sponde basculanti sui 3 lati e apertura sotto/sopra (differenza)
E07 R027	Visiera esterna parasole su cabina
E07 R028	Barra porta-fari su cabina con n° 2 fari
E07 R029	Freni a disco posteriori (con freni a disco anteriori ventilati) - differenza
E07 R032	Aria condizionata
E07 R033	Gruppo invertitore per P.d.F. posteriore
Colore	Colori diversi dal rosso standard da scegliere a catalogo (differenza)
ALLESTIMENTI E ACCESSORI PER CASSONE: VEDERE SEZIONE 4	