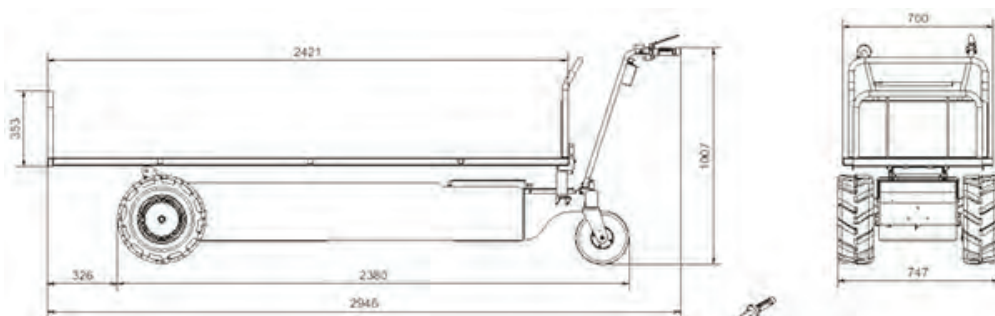


transporter elettrico - BULKY

e-powered wheel transporters - transporters électriques - elektrofahrzeug

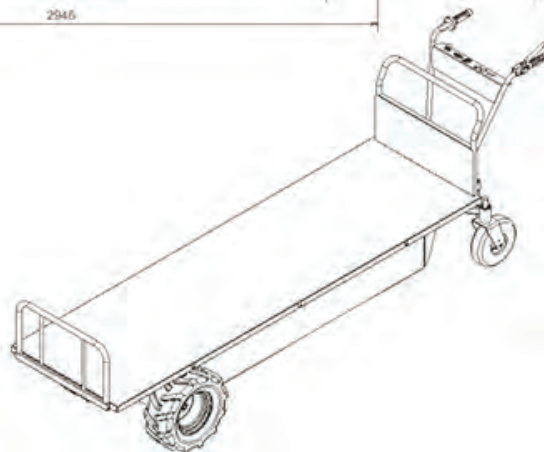
CARATTERISTICHE

Potenza max 600 W
Motore elettrico 24 V
Batterie n. 2 Batterie gel 12 V / 85 Ah
Capacità di carico 600 Kg
Peso 130 Kg



FEATURES

Max. power 600 W
Electric engine 24 V
n. 2 Gel battery 12 V / 85 Ah
Load capacity 600 Kg
Weight 130 Kg



CARACTERISTIQUES

Puissance max 600 W
Moteur électrique 24 V
n. 2 gèl Batterie gel 12 V / 85 Ah
Charge util 600 Kg
Poids 130 Kg

TECHNISCHE DATEN

Max Leistung 600 W
Elektromotor 24 V
n. 2 gel Batterien 12 V / 85 Ah
Ladepazität 600 Kg
Leergewicht 130 Kg

VERSIONE STANDARD - STANDARD VERSION - VERSION STANDARD - STANDARD VERSION

CODICE - CODE - RÉF - BEST-NR

DESCRIZIONE - DESCRIPTION - DESCRIPTION - BESCHREIBUNG

12333424

600 W guida stegole – ruote motrici TM 16/6.50x8" Assale con 2 ruote piroettanti posterior 1 3.00/4", 2 Batterie Gel 85 Ah

600 W handlebars steering – motor wheels TM 16/6.50x8" Rear axle with 2 pivots tires 3.00/4", 2 Batteries gel 85 Ah

600 W conduite à mancherons – roués motrices TM 16/6.50x8" Axe arrière à 2 roues pivotant 3.00x4, 2 Batteries gel 85 Ah

600 W Handholm Führung – AK Antriebsräder 16/6.50x8" Hinterachs mit 2 schwenkbare Räder 3.00x4, 2 Gel Batterien 85 Ah

FORT S.r.l. unipersonale

Via Seccalegno, 29 - 36040 Sossano (Vi) - Italy

Tel. +39.0444.788000 - Fax +39.0444.788020

info@fort-it.com - www.fort-it.com